

## AYDINLATMA KONTAKTÖRÜ / CT-9183

Değerli Müşterimiz,

Bu kullanım kılavuzu maksimum performans sağlamak için gerekli bilgileri içermektedir. Ürün garantisinin geçerli olması için bu kullanım kılavuzunda yer alan hususların uygulanması gerekmektedir.

### TEKNİK ÖZELLİKLER

Güç	: Max 1,2 W
Çalışma Gerilimi	: 250 V AC
Yalıtım Gerilimi	: 500 V AC
Frekans	: 50 Hz
Nominal Akım	: 25 A AC-7A 9 A AC-7B
Kutup Sayısı	: 2
Koruma Sınıfı	: IP20
Çalışma Sıcaklığı	: -5°C +60°C

### Taşıma ve nakliye sırasında dikkat edilecek hususlar;

Ürünler nakliye sırasında direkt darbelerle karşı korunmalıdır. Taşıma ve nakliye sırasında oluşabilecek hasarlar yüklenici, yükleyici, alıcı ve kullanıcı sorumluluğundadır. Ürünün herhangi bir zarar görmemesi için ambalajın içinde taşınması gerekir. Ürünü dik bir şekilde koyunuz. Ürünün üstüne ağırlık koymayınız.

### KULLANIM ALANLARI

Bina içi Aydınlatma - Otomasyon

### MONTAJ VE GÜVENLİK UYARILARI

- Ürününüzü teslim alırken, fiziksel bir hasar olup olmadığını kontrol ediniz. Nakliye hasarlı ürünlerin değişimini kargodan yada ambardan talep ediniz.
- Ürününüzü teslim alırken, ürün ile birlikte gelmesi gereken aksesuarlar varsa tam olup olmadığını kontrol ediniz.
- Ürününüzün orijinal kutusunu veya paketini, aksesuar ve faturasını daha sonraki servis ihtiyacında kullanmak üzere saklayınız.
- Ürün barkodunun, model ve seri numarasının zarar görmemesine dikkat ediniz. Bunların okunmaması veya yıpranmış olması durumunda ürününüz garanti kapsamına girmemektedir.
- Ürün kullanım amaçları haricinde kullanılmamalıdır.
- Satıcı firma, ürünün usulüne uygun olmayan bir şekilde kullanılması sonucu ortaya çıkabilecek yaralanma veya hasar görme vakalarında sorumluluk üstlenmez.
- Güç kablolarının hasarlı olduğu durumda ürünü kullanmayınız. Aksi takdirde ölüm, ciddi yaralanma veya maddi hasara neden olabilir.
- Ürünün etiket üzerinde belirtilen çalışma geriliminden yüksek bir gerilim almadığından emin olunuz. Uyumsuzluk durumunda meydana gelebilecek anizalardan satıcı firma sorumlu tutulamaz ve arıza garanti kapsamında değerlendirilemez.
- Montaj için yalnızca firmamızın belirlediği ek aparatlar kullanılmalıdır.
- Ürünü elektrik kaçağı olabilecek yerlerde kullanmayınız.
- Ürün üzerinde tadilat, tamir, oynama veya herhangi bir fiziksel müdahalede bulunmayınız. Bu işlem sonucu maddi hasar oluşabileceği gibi, ürün garantisini de geçersiz kılacaktır.
- Bu ürün iç mekanlarda kullanım için tasarlanmıştır.

### DEMONTAJ BİLGİSİ

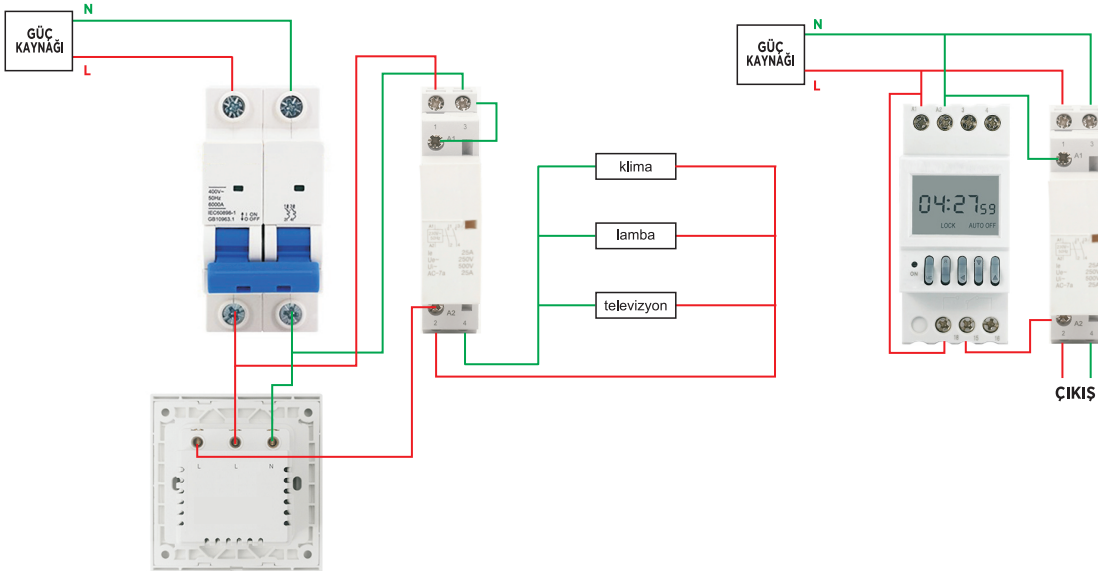
Enerjinin kapalı olduğundan emin olduktan sonra montaj bilgisinin ters işlemlerini uygulayınız.

### ÖNEMLİ

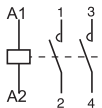
Lütfen ürünü çalıştırmadan önce kullanma kılavuzunu dikkatlice okuyunuz. Cihazı kuru bir bezle siliniz. Cihazı temizlerken kimyasal veya benzin, tiner gibi çözücüler kullanmayınız. Ürünü çocukların ulaşamayacakları yerlerde ve ürün kutusu içerisinde muhafaza ediniz.

### BAĞLANTI ŞEMASI

Kontaktör bağlantısını şekilde görüldüğü gibi yapınız.



### ELEKTRİK AKIM ŞEMASI



### GARANTİ BELGESİ

#### Garanti Şartları

- 1- Garanti süresi, malın fatura tarihinden itibaren başlar ve 1 yıldır.
- 2- Malın bütün parçaları dahil olmak üzere tamamı garanti kapsamındadır.
- 3- Malın ayıplı olduğunun anlaşılması durumunda tüketici, 6502 sayılı Tüketicinin Korunması Hakkında Kanununun 11 inci maddesinde yer alan;
  - a) Ücretsiz onarımı yaptırmak.
  - b) Onarımı yapılmadığı takdirde yeni üretilen ürünle değiştirilmesi.
- 4- Tüketicinin bu haklardan ücretsiz onarım durumunda satıcı; işçilik masrafı, değiştirilen parça bedeli ya da başka herhangi bir ad altında hiçbir talep etmesizin malın onarımını yaptırmakla yükümlüdür.
- 5- Malın garanti süresi içerisinde arızalanması durumunda, tamirde geçen süre garanti süresine eklenir. Malın tamir süresi 20 iş gününü geçemez...
- 6- Malın kullanma kılavuzunda yer alan hususlara aykırı kullanılmasından kaynaklanan arızalar garanti kapsamı dışındadır.

#### Arızalı ürünü garanti kapsamı dışına çıkaran kullanım hataları nelerdir ?

Elektrik ve kullanıcının kullanımından doğan arızalar (elektrik kesilmesi, voltaj dalgalanması, makinaya ait olmayan aksesuar takılması yada kullanılması zorunlu olan aksesuarların kullanılmaması gibi), garantili ürünlerde yetkili servis dışında herhangi bir müdahalenin yapılması, garanti etiketi olan ürünlerde etiketin zarar görmesi, cihazın dış yüzeyinde oluşan kırık, çizik vb. nedenlerden meydana gelen arızalar, tozlu, rutubetli, aşırı sıcak ya da soğuk ortamlarda kullanılması sebebi ile oluşan arızalar, sel, yangın, deprem, yıldırım düşmesi vb. doğal afetlerin sebep olduğu arızalarda garanti kapsamı dışındadır.

Servis Adresi: Şair Ziya Paşa cad. Lakerdaci sk. Mimaroğlu Han, No12/A Şişhane Beyoğlu/İSTANBUL